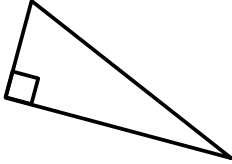
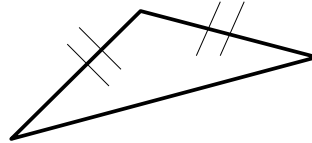


- Les différents triangles

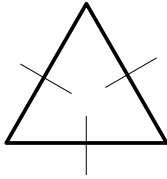
Triangle rectangle



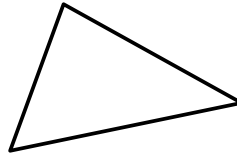
Triangle isocèle



Triangle équilatéral



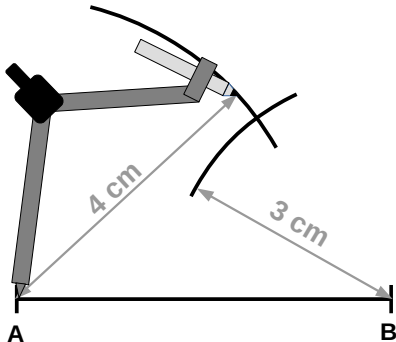
Triangle quelconque



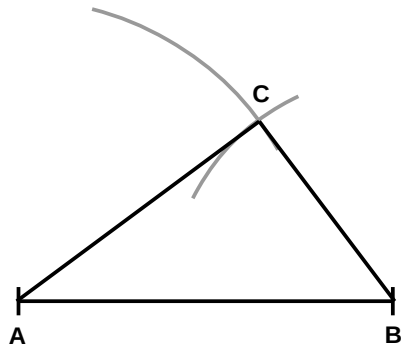
- Tracer un triangle de dimension donnée

Trace un triangle ABC avec $AB = 5\text{ cm}$, $AC = 4\text{ cm}$ et $BC = 3\text{ cm}$.

Je commence par tracer le plus grand côté. Au compas, je repère le troisième sommet.



Je complète mon triangle.



- **Vocabulaire du cercle :**

