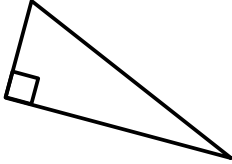
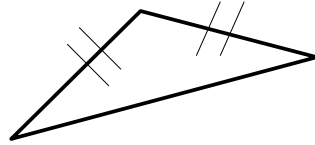


- Les différents triangles

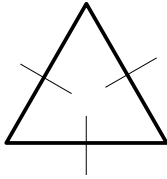
Triangle rectangle



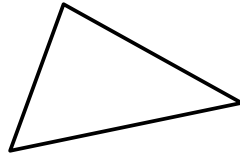
Triangle isocèle



Triangle équilatéral



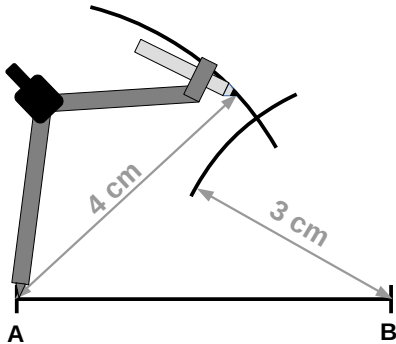
Triangle quelconque



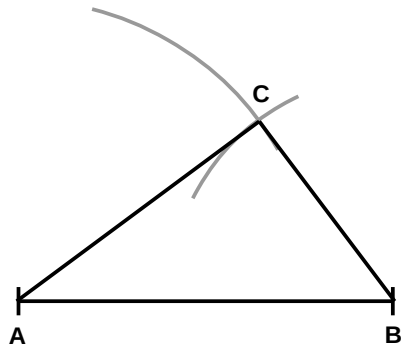
- Tracer un triangle de dimension donnée

Trace un triangle  $ABC$  avec  $AB = 5\text{ cm}$ ,  $AC = 4\text{ cm}$  et  $BC = 3\text{ cm}$ .

*Je commence par tracer le plus grand côté. Au compas, je repère le troisième sommet.*



Je complète mon triangle.



- **Vocabulaire du cercle :**

